

# PRIMASTER.

## PMLV 1836



**Elektro Vertikutierer und Lüfter**  
**Scarificateur et Émousseur électrique**  
**Electric Lawn Scarifier and Raker**



**DE**

**Gebrauchsanweisung - Originalbetriebsanleitung**

**10**

Vor Inbetriebnahme Gebrauchsanweisung lesen!

**FR**

**Manuel d'utilisation - Traduction du mode d'emploi d'origine**

**16**

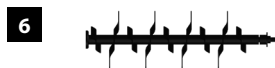
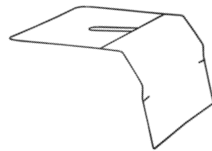
Lire attentivement le mode d'emploi avant chaque mise en service!

**GB**

**Operating Instructions - Translation of the original Operating Instructions**

**22**

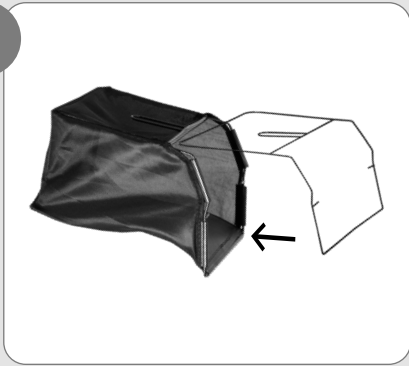
Read operating instructions before use!



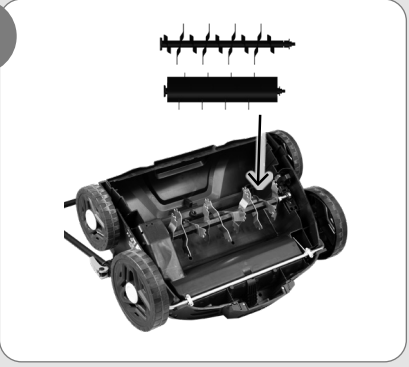
I



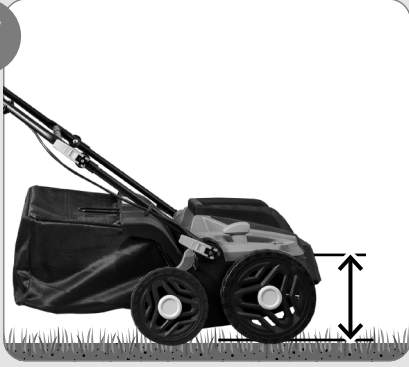
II



III



IV

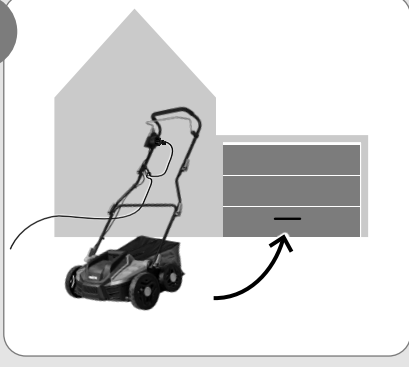


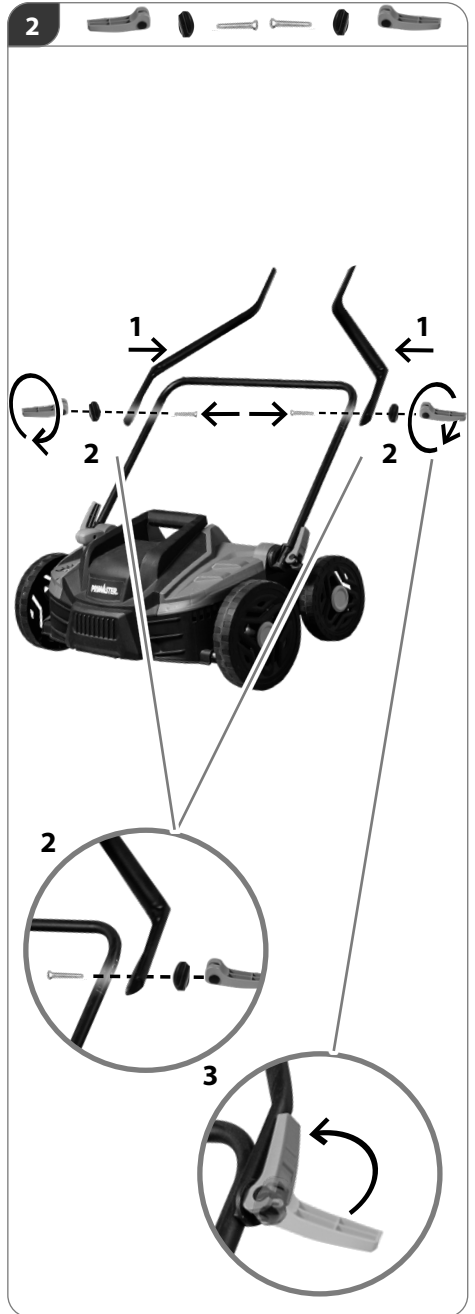
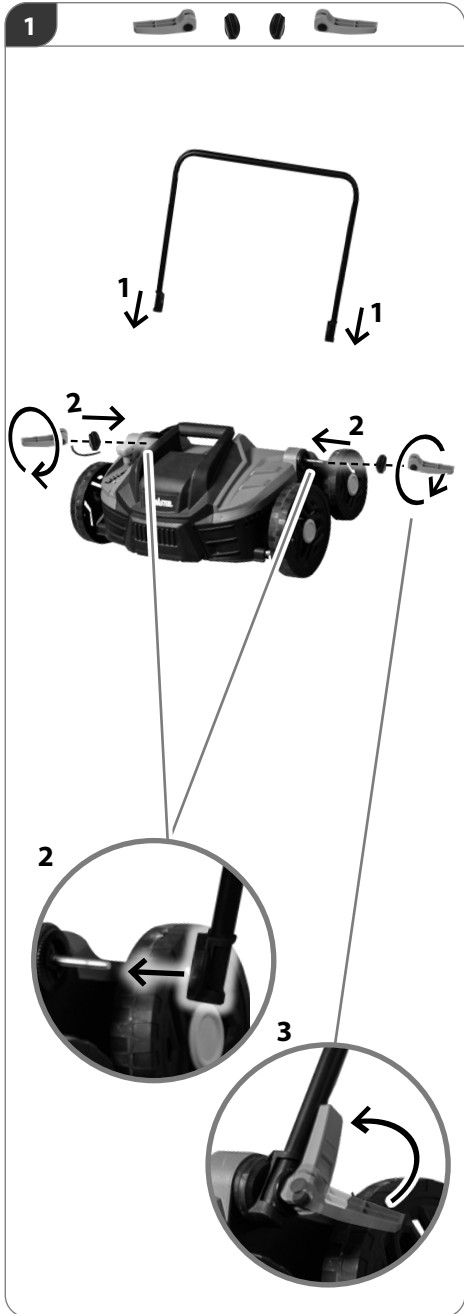
V



START | STOP

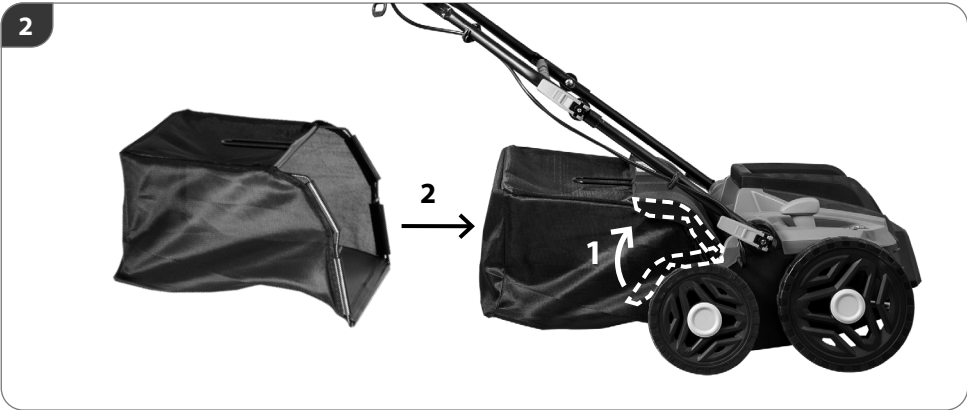
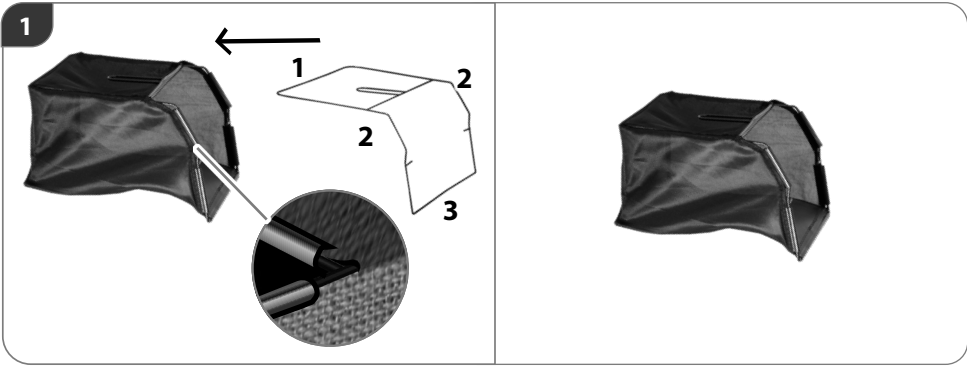
VI







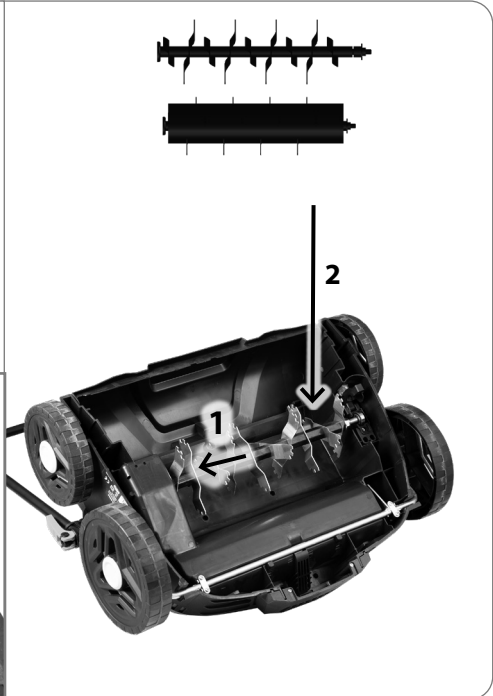
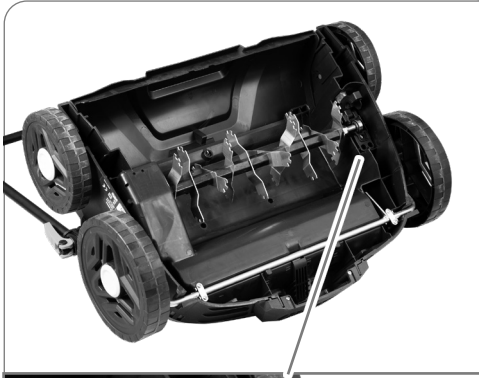
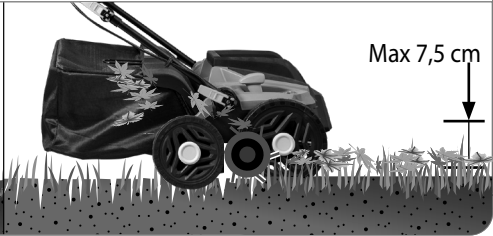
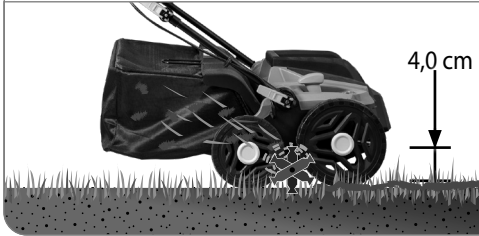


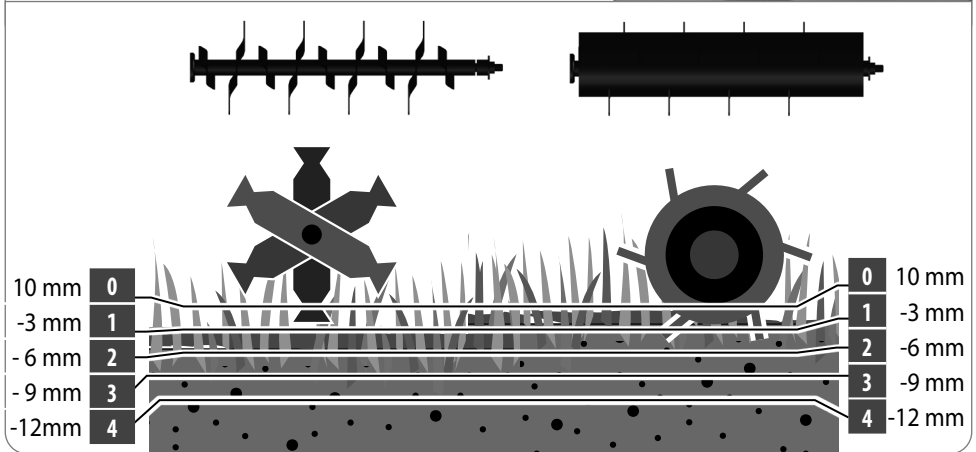
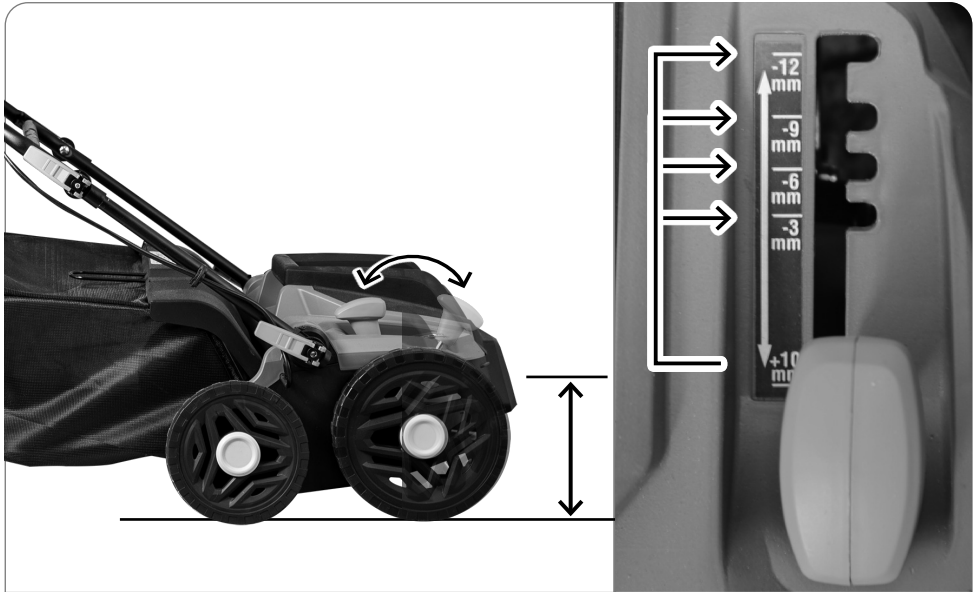




Vertikutierer / Lawn Scarifier / Scarificateur

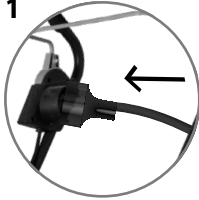
Lüfter / Raker / Émousseur



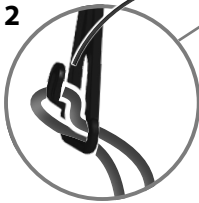


**START**

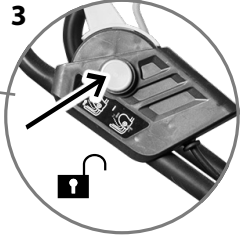
1



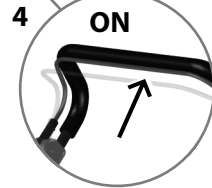
2

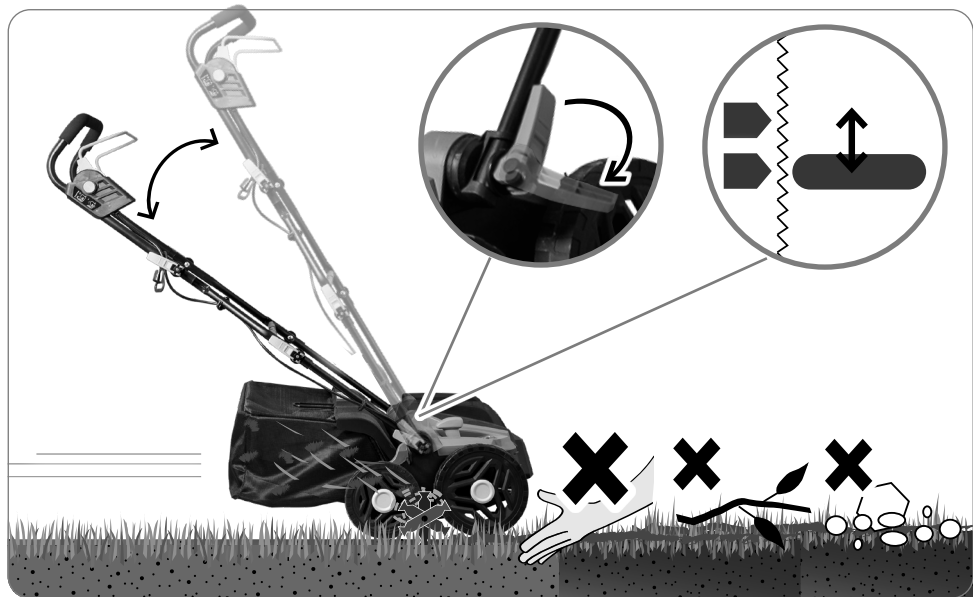


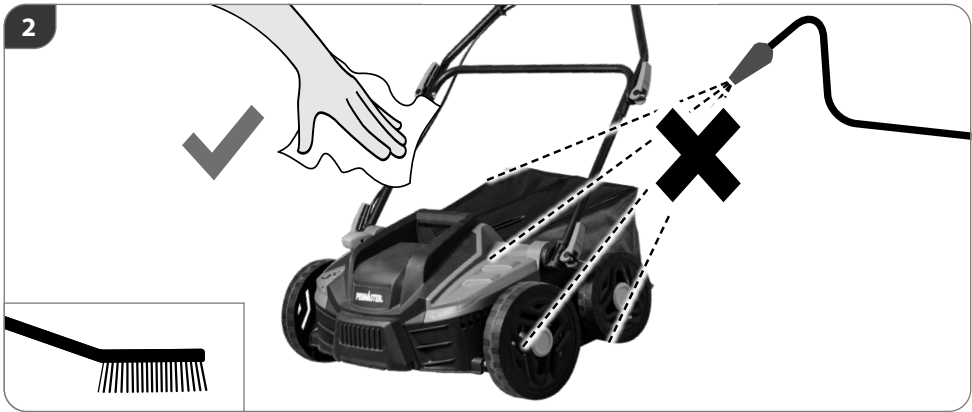
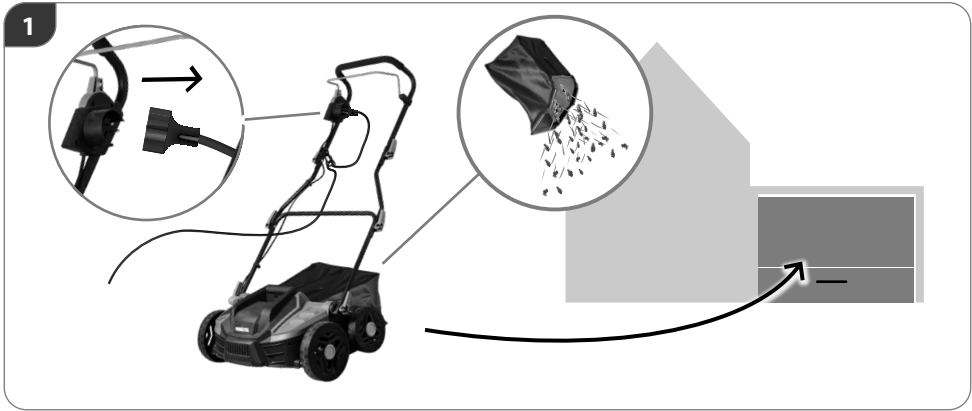
3



4

**STOP**





## TECHNISCHE DATEN

Elektro Vertikutierer und Lüfter		PMVL 1836
Nennspannung / Frequenz	230 V ~ 50 Hz	
Nennaufnahmeleistung	1800 W	
Arbeitsbreite	360 mm	
Leerlaufdrehzahl	3600 min <sup>-1</sup>	
Schutzklasse	II	
Schutzart	IP X4	
Gewicht	11 kg	
<b>Geräuschangaben</b>		
Gemessen nach <sup>1)</sup> EN 50636-2-92; <sup>2)</sup> 2000/14/ EG		
Schalldruckpegel L <sub>PA</sub> <sup>1)</sup> Unsicherheit K = 3 dB (A)	90 dB (A)	
Gemessener Schalleistungspegel L <sub>WA</sub> <sup>1)</sup> Unsicherheit K = 2,34 dB (A)	97,4 dB (A)	
Garantierter Schalleistungspegel L <sub>WA</sub> <sup>2)</sup>	100 dB (A)	
<b>Vibrationsangaben</b>		
Schwingungsgesamtwerte (Vektorsumme dreier Richtungen) ermittelt entsprechend EN 50636-2-92, Unsicherheit K = 1,8 m/s <sup>2</sup>		
Schwingungsemissionswert a <sub>n</sub>	3,5 m/s <sup>2</sup>	

Technische Änderungen bleiben vorbehalten.

**WARNUNG:** Der angegebene Schwingungspegel repräsentiert die hauptsächlichen Anwendungen des Elektrowerkzeugs. Wenn allerdings das Elektrowerkzeug für andere Anwendungen, mit abweichenden Einsatzwerkzeugen oder ungenügender Wartung eingesetzt wird, kann der Schwingungspegel abweichen. Dies kann die Schwingungsbelastung über den gesamten Arbeitszeitraum deutlich erhöhen.

Der tatsächliche Schwingungsemissionswert kann sich je nach Art und Weise der Anwendung vom angegebenen Wert unterscheiden. Der Schwingungspegel kann für den Vergleich von Elektrowerkzeugen miteinander verwendet werden. Er eignet sich auch für eine vorläufige Einschätzung der Schwingungsbelastung.

Für eine genaue Abschätzung der Schwingungsbelastung sollten auch die Zeiten berücksichtigt werden, in denen das Gerät abgeschaltet ist oder zwar läuft, aber nicht tatsächlich im Einsatz ist. Dies kann die Schwingungsbelastung über den gesamten Arbeitszeitraum deutlich reduzieren.

Legen Sie zusätzliche Sicherheitsmaßnahmen zum Schutz der Bedienperson vor der Wirkung von Schwingungen fest wie zum Beispiel: Wartung von Elektrowerkzeug und Einsatzwerkzeugen, Warmhalten der Hände, Organisation der Arbeitsabläufe.

## SICHERHEITSHINWEISE

**⚠️ WARNUNG**

Dieses Gerät ist nicht geeignet für die Verwendung durch Personen (einschließlich Kindern) mit eingeschränkten körperlichen, sensorischen oder geistigen Fähigkeiten oder unzureichender Erfahrung und Wissen oder Personen, welche mit den Anweisungen nicht vertraut sind. Ihnen darf die Verwendung der Maschine nie gestattet werden. Kinder sind darüber hinaus zu beaufsichtigen, um sicherzustellen, dass sie nicht mit dem Gerät spielen.

Benutzen Sie das Gerät erst nachdem Sie die Betriebsanleitung aufmerksam gelesen und verstanden haben. Machen Sie sich mit den Bedienelementen und dem richtigen Gebrauch des Gerätes vertraut.

Lassen Sie Personen das Gerät nicht benutzen, die mit diesem nicht vertraut sind oder diese Anweisungen nicht gelesen haben. Örtliche Bestimmungen können das Mindestalter des Benutzers festlegen.

Beachten Sie alle in der Anleitung aufgeführten Sicherheitshinweise. Verhalten Sie sich verantwortungsvoll gegenüber anderen Personen. Der Bediener ist verantwortlich für Unfälle oder Gefahren gegenüber Dritten.

**⚠️ WARNUNG**

Das Gerät darf nie betrieben werden, wenn Personen, insbesondere Kinder, oder Haustiere in der Nähe sind.

**⚠️ WARNUNG**

Sollte das Gerät unnormal zu vibrieren beginnen, schalten Sie den Motor ab, Stromversorgung trennen und suchen Sie sofort nach der Ursache. Vibrationen sind generell eine Warnung vor einer Betriebsstörung.



**⚠ GEFAHR**

Warnung Dieses Elektrowerkzeug erzeugt während des Betriebs ein elektromagnetisches Feld. Dieses Feld kann unter bestimmten Umständen aktive oder passive medizinische Implantate beeinträchtigen. Um die Gefahr von ernsthaften oder tödlichen Verletzungen zu verringern, empfehlen wir Personen mit medizinischen Implantaten Ihren Arzt und den Hersteller vom medizinischen Implantat zu konsultieren, bevor die Maschine bedient wird.

**Tragen Sie persönliche Schutzausrüstung.**

- Beim Arbeiten mit der Maschine stets Schutzbrille tragen.
- Gehörschutz tragen!
- Tragen Sie feste Schuhe und lange Hosen.
- Tragen Sie keine weite Kleidung oder Schmuck. Halten Sie Haare, Kleidung und Handschuhe fern von sich bewegenden Teilen, da diese von sich bewegenden Teilen erfasst werden können. Benutzen Sie das Gerät nicht, wenn Sie barfuß gehen oder offene Sandalen tragen.
- Für Eingriffe im Messerbereich Schutzhandschuhe tragen

**⚠ WARNUNG****Verletzungsgefahr****Die rotierenden Messer können zu schweren Schnittverletzungen bzw. Abtrennen von Körperteilen führen.**

- Seien Sie vorsichtig gegen Verletzungen an den Schneidvorrichtungen. Sorgfältiger Umgang mit dem Gerät verringert die Verletzungsgefahr durch das Messer.
- Berühren Sie keine gefährlichen beweglichen Teile, bevor die Maschine vom Netzanschluss getrennt wurde und die beweglichen gefährlichen Teile vollständig zum Stillstand gekommen sind. Stoppen Sie das Gerät und trennen es von der Stromversorgung

**⚠ VORSICHT****Gesundheitsschäden, die aus Hand-Arm-Schwingungen resultieren, falls das Gerät über längeren Zeitraum verwendet wird oder nicht ordnungsgemäß geführt und gewartet wird.**

Vibrationsdämpfungssysteme sind kein garantierter Schutz gegen Weißfinger-Krankheit oder Karpaltunnelsyndrom. Daher ist bei regelmäßigem Dauereinsatz des Geräts der Zustand von Fingern und Handwurzel gründlich zu überwachen. Falls Symptome der obengenannten Krankheiten auftreten, sofort einen Arzt aufsuchen. Um das Risiko der „Weißfingerkrankheit“ zu verringern, halten Sie Ihre Hände während des Arbeitens warm und machen in regelmäßigen Abständen Pausen.

**⚠ VORSICHT****Gehörschädigungen  
Längerer Aufenthalt in unmittelbarer Nähe des laufenden Geräts kann zu Gehörschädigungen führen.  
Gehörschutz tragen!**

Eine gewisse Lärmbelastung durch dieses Gerät ist nicht vermeidbar. Verlegen Sie lärmintensive Arbeiten auf zugelasene und dafür bestimmte Zeiten. Halten Sie sich ggf. an Ruhezeiten und beschränken Sie die Arbeitsdauer auf das Notwendigste. Zu Ihrem persönlichen Schutz und Schutz in der Nähe befindlicher Personen ist ein geeigneter Gehörschutz zu tragen.

Trotz dem Beachten der Betriebsanleitung können auch nicht offensichtliche Restrisiken bestehen.

Überprüfen Sie sorgfältig das Gelände, auf dem die Maschine eingesetzt wird, und entfernen Sie alle Gegenstände, die erfasst und weggeschleudert werden können wie z. B. Steine, Äste, Drähte, Lebewesen etc.

Überprüfen Sie vor jeder Inbetriebnahme sämtliche Schraub- und Steckverbindungen sowie Schutzeinrichtungen auf Festigkeit und richtigen Sitz und ob alle beweglichen Teile leichtgängig sind.

Abgenutzte oder beschädigte Messer und Schrauben ersetzen, um Auswuchtung zu gewährleisten.

Beschädigte oder unleserliche Sicherheitsaufkleber sind zu ersetzen.

Die Verwendung der Maschine unter Schlechtwetterbedingungen, insbesondere bei Blitzrisiko, ist zu vermeiden. Benutzen Sie das Gerät nicht, wenn Sie müde oder krank sind oder unter dem Einfluss von Drogen, Alkohol oder Medikamenten stehen.

Sorgen Sie bei der Arbeit mit dem Gerät immer für ausreichende Beleuchtung bzw. gute Lichtverhältnisse. Mangelhafte Beleuchtung/ Lichtverhältnisse stellen ein hohes Sicherheitsrisiko dar.

Vermeiden Sie den Gebrauch des Geräts auf nassem Gras, soweit möglich.

Vermeiden Sie eine abnormale Körperhaltung. Sorgen Sie für einen sicheren Stand und halten Sie jederzeit das Gleichgewicht. Achten Sie auf sicheren Stand, besonders an Hängen.

Gehen Sie! Nicht rennen!

Fahren Sie Rotationsmaschinen mit Rädern bei Gefälle immer quer zum Hang und nicht auf und ab.

Arbeiten Sie nicht an übermäßig steilen Hängen. Seien Sie besonders vorsichtig, wenn Sie an Hängen die Fahrtrichtung wechseln.

Seien Sie äußerst vorsichtig, wenn Sie wenden und die Maschine zu sich heranziehen.

Es ist strengstens untersagt, die an der Maschine befindlichen Schutzeinrichtungen zu demontieren, abzuändern oder Zweck zu entfremden oder fremde Schutzeinrichtungen anzubringen.

Starten Sie den Motor vorsichtig, entsprechend den Bedienungsanweisungen. Achten Sie auf ausreichenden Abstand der Füße zu den Zinken.

Anschluss- und Verlängerungsleitungen von den Zinken fernhalten.

Beim Starten des Motors darf das Gerät nicht gekippt werden, es sei denn, die Maschine muss für den Vorgang angehoben werden. In diesem Fall kippen Sie es nur so weit, wie es unbedingt erforderlich ist, und heben Sie nur die vom Benutzer abgewandte Seite hoch. Stellen Sie immer sicher, dass beide Hände in Arbeitsposition sind, bevor das Gerät auf den Boden zurückkehrt.

Führen Sie niemals Hände oder Füße an oder unter sich drehende Teile. Halten Sie immer Abstand zur Auswurföffnung.

Das Gerät darf nicht benutzt werden, falls es beschädigt ist oder die Sicherheitseinrichtungen defekt sind. Tauschen Sie abgenutzte und beschädigte Teile aus.

Fangsack nie bei laufendem Gerät abnehmen.

Niemals bei laufendem Gerät unter das Gehäuse fassen. Halten Sie die Energiequelle von Unrat und anderen Ansammlungen sauber, um eine Beschädigung dieser oder ein mögliches Feuer zu verhindern.

Stoppen Sie das Gerät und trennen es von der Stromversorgung. Warten Sie, bis alle rotierenden Teile zum Stillstand gekommen sind und sich das Gerät abgekühlt hat.

- wann immer Sie das Gerät verlassen
- vor dem Entfernen von Blockierungen
- vor Überprüfen, Reinigen oder Arbeiten am Gerät
- nach Kontakt mit einem Fremdkörper, um das Gerät auf Beschädigungen zu überprüfen
- bevor Sie das Gerät von Materialansammlungen befreien
- bevor Sie das Gerät kippen oder transportieren

Trennen Sie die Maschine von der Energiequelle und unternehmen Sie die folgenden Schritte, bevor Sie die Maschine neu starten und betreiben:

- auf Beschädigungen hin überprüfen
- beschädigte Teile ersetzen oder reparieren
- auf lose Teile überprüfen und diese festziehen

Verwenden Sie für die Arbeit mit diesem Gerät keinerlei Zusatzeile außer denjenigen, die von unserem Unternehmen empfohlen werden. Andernfalls können der Bediener oder in der Nähe befindliche Unbeteiligte ernsthaft Verletzungen erleiden, oder das Gerät kann beschädigt werden.

## NETZANSCHLUSS

### ⚠ GEFAHR

**Der Betrieb ist nur mit Fehlerstrom-Schutzschalter (RCD max. Fehlerstrom 30mA) zulässig.**

Vor jedem Gebrauch Gerät, Anschlusskabel, Akkupack Verlängerungskabel und Stecker auf Beschädigung und Alterung kontrollieren. Beschädigte Teile nur von einem Fachmann reparieren lassen.

Den Stecker des Stromkabels an einer Steckdose mit passender Form, Spannung und Frequenz anschließen, die den geltenden Vorschriften entspricht.

Halten Sie Anschluss- und Verlängerungskabel von beweglichen gefährlichen Teilen fern, um Beschädigungen zu vermeiden.

Nur ein für den Außenbereich zugelassenes, spritzwassergeschütztes Verlängerungskabel verwenden. Der Litzenquerschnitt des Verlängerungskabels muss bei Kabeln bis 25 m mindestens 1,5 mm<sup>2</sup>, bei Kabeln über 25 m 2,5 mm<sup>2</sup> betragen.

Maschine nur ausgeschaltet an die Steckdose anschließen.

Das Gerät ist nur zur Verwendung in Anwesen vorgesehen, die eine Dauerstrombelastbarkeit des Netzes >=100 A je Phase haben und von einem Verteilnetz mit einer Nennspannung 400/230V versorgt werden.

Falls nötig, halten Sie bitte Rücksprache mit Ihrem Elektrizitätsversorgungsunternehmen, dass die Dauerstrombelastbarkeit des Netzes am Anschlusspunkt für den Anschluss des Gerätes ausreicht.

### ⚠ WARNUNG

**GEFAHR! Stromschlag! Es besteht Verletzungsgefahr durch elektrischen Strom!**

Benutzen Sie das Gerät nicht, wenn Kabel oder der Stecker beschädigt oder abgenutzt sind.

Falls die Leitung während der Benutzung beschädigt wird, muss sie sofort vom Versorgungsnetz getrennt werden. Berühren Sie die Leitung nicht, bevor sie vom Netz getrennt ist.

Schließen Sie kein beschädigtes Kabel an die Stromversorgung an und berühren Sie kein beschädigtes Kabel, bevor es von der Stromversorgung getrennt wurde, da beschädigte Kabel zum Berühren aktiver Teile führen können.

## BESTIMMUNGSGEMÄSSE VERWENDUNG

Der Vertikutierer und Lüfter darf ausschließlich - je nach befestigter Walze - zum Vertikutieren und Entfernen von Moos oder zum Rechen von Blättern, Moos oder Unkraut

aus Rasenflächen in Haus- und Hobbygärten verwendet werden.

Das Gerät darf nicht im gewerblichen Einsatz betrieben werden.

**⚠️ WARNUNG**

**Verletzungsgefahr**

**Die rotierenden Messer können zu schweren Schnittverletzungen bzw. Abtrennen von Körperteilen führen.**

- Seien Sie vorsichtig gegen Verletzungen an den Schneidvorrichtungen. Sorgfältiger Umgang mit dem Gerät verringert die Verletzungsgefahr durch das Messer.
- Berühren Sie keine gefährlichen beweglichen Teile, bevor die Maschine vom Netzanschluss getrennt wurde und die gefährlichen beweglichen Teile vollständig zum Stillstand gekommen sind.
- Alle Schutzbleche und Sicherheitsvorrichtungen müssen für den Betrieb des Gerätes korrekt befestigt sein.
- Niemals die Maschine mit beschädigter Abdeckung oder Schutzeinrichtung bzw. ohne Abdeckung oder Schutzeinrichtungen verwenden.

**SYMBOLE**

	Warnung/Achtung!
	Schutzbrille tragen!
	Gehörschutz tragen!
	Vor allen Einstellungs- Reinigungs- und Wartungsarbeiten Gerät ausschalten und von der Energiezufuhr trennen.
	Betriebsanleitung lesen! Bewahren Sie alle Sicherheitshinweise und Anweisungen für die Zukunft auf.
	Warnung vor wegschleudernden Teilen Halten Sie andere Personen fern. Sie könnten durch weggeschleuderte Fremdkörper verletzt werden.
	Vorsicht – Scharfe Zinken Finger und Füße fernhalten. Schalten Sie das Gerät aus und ziehen Sie den Netzstecker vor Instandhaltungs-, Einstell- und Reinigungsarbeiten oder wenn das Kabel verwickelt oder beschädigt ist.
	Die Zinken laufen nach dem Abschalten des Motors noch nach.

Dieses Gerät darf nur wie angegeben bestimmungsgemäß verwendet werden. Bei Nichtbeachtung der Bestimmungen aus den allgemein gültigen Vorschriften sowie den Bestimmungen aus dieser Anleitung, kann der Hersteller für Schäden nicht verantwortlich gemacht werden.

Achtung! Die nationale Vorschrift kann die Verwendung der Maschine begrenzen. Es sind jeweils die im Einsatzland gültigen Vorschriften zu beachten.

Benutzen Sie das Gerät nicht in der Nähe von entzündbaren Flüssigkeiten oder Gasen. Bei Kurzschluss besteht Brand- und Explosionsgefahr.

	Anschluss- und Verlängerungsleitungen von den Zinken fernhalten.
	Vor Nässe schützen. Die Maschine nicht dem Regen aussetzen.
	Nennspannung / Frequenz
	Nennaufnahmeleistung
	Leerlaufdrehzahl $n_0$
	Arbeitsbreite
	Elektrowerkzeug der Schutzklasse II.
	Schallleistungspegel
	CE Konformitätszeichen
	Schadhafte und/oder zu entsorgende elektrische oder elektronische Geräte müssen an den dafür vorgesehenen Recycling-Stellen abgegeben werden.

## WARTUNG

 GEFAHR

Vor allen Einstellungs- Reinigungs- und Wartungsarbeiten Gerät ausschalten und von der Energiezufuhr trennen.

 WARNUNG**Verletzungsgefahr**

Vorsicht – Scharfe Zinken  
Finger und Füße fernhalten.

Achten Sie darauf, dass Maschinen mit mehreren Zinkenaufbauten die Bewegung eines Zinkenaufbaus zu Drehungen der übrigen Zinkenaufbauten führen kann.

Achten Sie beim Einstellen der Maschine darauf, dass keine Finger zwischen beweglichen Zinkenaufbauten und feststehenden Teilen der Maschine eingeklemmt werden.

Beachten Sie beim Instandhalten der Zinkenaufbauten, dass selbst wenn der Antrieb abgeschaltet ist, die Zinkenaufbauten bewegt werden können.

Ersatzteile:

Vertikutierwalze 6.17.0175 CST Art.-Nr.: 80999991  
Lüfterwalze, Art.-Nr.: 80999990

## LAGERUNG

Lagern Sie das Gerät trocken und frostgeschützt.  
Schließen Sie das Gerät an einem geeigneten Ort ein, um es vor unbefugtem Gebrauch zu schützen.

Überprüfen Sie den Auffangsack regelmäßig auf Abnutzung und Alterung.

Nach jedem Arbeitseinsatz die Maschine sorgfältig reinigen und Staub und Rückstände entfernen, die beschädigten Teile reparieren oder ersetzen.

Maschine, insbesondere Lüftungsschlitze, stets sauber halten. Gerätekörper niemals mit Wasser abspritzen!

Die Maschine und deren Komponenten nicht mit Lösemittel, entzündlichen oder giftigen Flüssigkeiten reinigen. Zum Reinigen nur ein feuchtes Tuch benutzen.

Achten Sie darauf, dass alle Muttern, Bolzen und Schrauben fest angezogen sind, damit sich das Gerät ständig in einem sicheren Betriebszustand befindet.

Nur ein regelmäßig gewartetes und gut gepflegtes Gerät kann ein zufriedenstellendes Hilfsmittel sein. Wartungs- und Pflegemängel können zu unvorhersehbaren Unfällen und Verletzungen führen.

Reparaturen und Arbeiten, die nicht in dieser Anleitung beschrieben wurden, nur von qualifiziertem Fachpersonal durchführen lassen.

Nur Originalzubehör und Originalersatzteile verwenden. Durch den Gebrauch anderer Ersatzteile können Unfälle für den Benutzer entstehen. Für hieraus resultierende Schäden haftet der Hersteller nicht.

Falls Sie Zubehör oder Ersatzteile benötigen, wenden Sie sich bitte an unseren Service.

## ENTSORGUNG

**Gilt für Modelle in Deutschland und auch für Länder mit Abfalltrennsystemen**

Das **Symbol des durchgestrichenen Mülleimers** auf einem Gerät, Verpackung, Gebrauchsanweisung oder Garantieschein besagt: **Wenn Ihr Gerät eines Tages unbrauchbar wird** oder Sie es nicht mehr benötigen, geben Sie das Gerät bitte auf keinen Fall in den Hausmüll, sondern entsorgen Sie es umweltgerecht. Helfen Sie mit, um der

Umwelt bzw. der menschlichen Gesundheit nicht durch unkontrollierte Müllbeseitigung zu schaden.

Kunststoff-, Metallteile, Zubehör und Altbatterien / Akkumulatoren können hier getrennt und der Wiederverwertung zugeführt werden. Auskunft hierzu erhalten Sie auch in Ihrer Gemeinde- oder Stadtverwaltung.

**Gilt nur für Modelle in Deutschland**

**In Deutschland sind Sie verpflichtet, das Gerät in einer Verwertungsstelle abzugeben.** Altbatterien und Akkumulatoren, die nicht vom Gerät umschlossen sind, sowie Lampen, die zerstörungsfrei aus dem Altgerät entnommen werden können, sind vor der Abgabe an einer Erfassungsstelle zu trennen.

Bewahren Sie unbenutzte Elektrowerkzeuge außerhalb der Reichweite von Kindern auf.

Lassen Sie den Motor abkühlen, bevor Sie das Gerät in einem geschlossenen Raum unterbringen.

**Vertreiber von Elektro- oder Elektronikgeräten,**

einschließlich des Lebensmitteleinzel-, Fernabsatz- und Versandhandels, sind ab einer bestimmten Verkaufs-, Lager- bzw. Versandflächengröße gesetzlich grundsätzlich zur unentgeltlichen Rücknahme von Altgeräten verpflichtet, wenn sie bei dem Vertreiber ein neues Gerät kaufen oder es sich um ein kleines Altgerät handelt, das bestimmte Maße nicht überschreitet.

**Entsorgung der Transportverpackung**

Die Verpackung schützt das Gerät vor Transportschäden. Die Verpackungsmaterialien sind in der Regel nach umweltverträglichen und entsorgungstechnischen Gesichtspunkten ausgewählt und deshalb recycelbar. Das Rückführen der Verpackung in den Materialkreislauf spart Rohstoffe und verringert das Abfallaufkommen. Verpackungsteile (z.B. Folien, Styropor®) können für Kinder gefährlich sein.

Bewahren Sie Verpackungsteile außerhalb der Reichweite von Kindern auf und entsorgen Sie sie so schnell wie möglich.

Bitte löschen Sie vor Abgabe an einer Erfassungsstelle selbständig alle personenbezogenen Daten auf Ihrem Gerät.

Weitere Informationen zum Engagement von Ikra für die Umwelt (ElektroG, BattG) erhalten Sie auf [www.ikra.de](http://www.ikra.de)

**FEHLERBEHEBUNG**

Störung	Ursache	Behebung
Motor läuft nicht an	Netzspannung fehlt	Steckdose, Kabel, Leitung, Stecker prüfen, ggf. Reparatur durch Elektrofachmann
	Walze blockiert	Walze prüfen
Walze dreht nicht	Zahnriemen defekt	Fachwerkstatt aufsuchen
Motorleistung lässt nach	Zu große Arbeitstiefe	Geringere Arbeitstiefe einstellen
	Rasen zu hoch zum Vertikutieren	Rasen mähen
Arbeitsergebnis nicht zufriedenstellend	Zu große Arbeitstiefe	Geringere Arbeitstiefe einstellen
	Messer sind abgenutzt	Fachwerkstatt aufsuchen
Unruhiger Lauf, Gerät vibriert	Messer schadhaf	Fachwerkstatt aufsuchen

**GARANTIEBEDINGUNGEN**

**Garantiegeber:**

**ikra GmbH**, Schlesier Straße 36, D-64839 Münster-Altheim, Deutschland.

Die Garantie beträgt 24 Monate ab Übergabe. Es gilt der Original Rechnungsbeleg oder Rechnungskopie als Nachweis. Die Garantie richtet sich nur an Verbraucher. Verbraucher ist jede natürliche Person, die ein Rechtsgeschäft zu Zwecken abschließt, die überwiegend weder ihrer gewerblichen noch ihrer selbständigen beruflichen Tätigkeit zugerechnet werden können. Die Garantie ist gültig für Neuwaren, welche innerhalb der EU, Großbritannien und der Schweiz erworben wurden. Die Mängelgewährleistungsansprüche des Käufers aus dem Kaufvertrag mit dem Verkäufer sowie gesetzliche Rechte werden durch diese Garantie nicht berührt - die Inanspruchnahme der vorgenannten Rechte ist unentgeltlich. Ausgenommen von der Garantie sind Verschleißteile, Akkus und Schäden die durch Verwendung falscher Zubehörteile, Reparaturen mit Nichtoriginalteilen, Gewaltanwendungen, Schlag und Bruch sowie mutwillige Motorüberlastung entstanden sind. Garantieaustausch erstreckt sich nur auf defekte Teile, nicht auf komplette Geräte. Garantiereparaturen dürfen nur von autorisierten

Werkstätten oder vom Werkskundendienst durchgeführt werden. Bei Fremdeingriff erlischt die Garantie. Porto und Versandkosten innerhalb Deutschlands trägt im Garantiefall die ikra GmbH.

**zusätzlich weitere Garantiezeit - Garantiegeber:**

**Globus Fachmärkte GmbH - Primaster**

Die Garantiezeit beträgt weitere 60 Monate. Es gilt der Original Rechnungsbeleg oder Rechnungskopie als Nachweis. Ausgenommen von der Garantie sind Verschleißteile, Akkus und Schäden die durch Verwendung falscher Zubehörteile, Reparaturen mit Nichtoriginalteilen, Gewaltanwendungen, Schlag und Bruch sowie mutwillige Motorüberlastung entstanden sind. Garantieaustausch erstreckt sich nur auf defekte Teile, nicht auf komplette Geräte. Garantiereparaturen dürfen nur von autorisierten Werkstätten oder vom Werkskundendienst durchgeführt werden. Bei Fremdeingriff erlischt die Garantie. Die Garantie gilt nicht bei gewerblichem Gebrauch des Produkts.

Porto, Versand- und Nachfolgekosten gehen zu Lasten des Käufers. Auf diese Garantie findet deutsches Recht unter Ausschluss des UN-Kaufrechtsübereinkommens (CISG) Anwendung. 20230725

**EG-KONFORMITÄTSERKLÄRUNG**

Wir, **ikra GmbH, Schlesierstrasse 36, D-64839 Münster, GERMANY**, erklären in alleiniger Verantwortung, dass das Produkt **Elektro Vertikutierer und Lüfter PMLV 1836**, auf das sich diese Erklärung bezieht, den einschlägigen Sicherheits- und Gesundheitsanforderungen der EG-Richtlinien

**2006/42/EG (EG-Maschinenrichtlinie)**

**2014/30/EU (EMV-Richtlinie)**

**2011/65/EU (RoHS-Richtlinie)**

**2000/14/EG + 2005/88/EG (Geräuschrichtlinie)**

einschließlich Änderungen entspricht. Zur sachgerechten Umsetzung der in den EG- Richtlinien genannten Sicherheits- und Gesundheitsanforderungen wurden folgende Normen und/oder technische Spezifikation(en) herangezogen:

**EN 60335-1:2012/A15:2021**

**EN 50636-2-92:2014**

**EN 62233:2008**

**EN IEC 55014-1:2021**

**EN IEC 55014-2:2021**

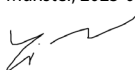
**EN IEC 61000-3-2:2019/A1:2021**

**EN 61000-3-3:2013/A2:2021**

**EN IEC 63000:2018**

Seriennummer von 3469100000001 bis 3469199999999. Konformitätsbewertungsverfahren nach Anhang V / Richtlinie 2000/14/EG Gemessener Schallleistungspegel 97,4 dB (A) Garantierter Schallleistungspegel 100 dB (A) Das Baujahr ist auf dem Typenschild aufgedruckt und zusätzlich anhand der fortlaufenden Seriennummer feststellbar.

Münster, 2023-08.04



Yi Zhou  
Head of Product Management  
Ikra GmbH

Aufbewahrung der technischen Unterlagen:  
Yi Zhou, Ikra GmbH, Schlesierstrasse 36,  
64839 Münster, Germany



**TECHNICAL DATA**

<b>Electric Lawn Scarifier &amp; Raker</b>	<b>PMVL 1836</b>
Rated voltage / Frequency	230 V ~ 50 Hz
Rated input	1800 W
Working width	360 mm
No-load speed	3600 min <sup>-1</sup>
Protection class	II
Type of protection	IP X4
Weight	11 kg
<b>Noise details</b>	
Measured according to <sup>1)</sup> EN 50636-2-92; <sup>2)</sup> 2000/14/ EG	
Sound pressure level L <sub>pA</sub> <sup>1)</sup> Uncertainty K = 3 dB (A)	90 dB (A)
Measured sound power level L <sub>WA</sub> <sup>1)</sup> Uncertainty K = 2,34 dB (A)	97,4 dB (A)
Guaranteed sound power level L <sub>WA</sub> <sup>2)</sup>	100 dB (A)
<b>Vibration details</b>	
Total vibration values (triaxial vector sum) Determined properly EN 50636-2-92, Uncertainty K = 1,8 m/s <sup>2</sup>	
Vibration emission value a <sub>h</sub>	3,5 m/s <sup>2</sup>

Technical changes reserved.

**WARNING:** The declared vibration emission level represents the main applications of the tool. However if the tool is used for different applications, with different accessories or poorly maintained, the vibration emission may differ. This may significantly increase the exposure level over the total working period.

The vibration emission level will vary because of the ways in which a power tool can be used and may increase above the level given in this information sheet.

The vibration emission level may be used to compare one tool with another.

It may be used for a preliminary assessment of exposure.

An accurate estimate of the vibratory load should also take into account the times when the tool is shut down or when it is running but not actually in use. This may significantly reduce the vibratory load over the total working period.

Identify additional safety measures to protect the operator from the effects of vibration such as: maintain the tool and the accessories, keep the hands warm, organisation of work patterns.

**SAFETY INSTRUCTIONS**

**⚠ WARNING**

This appliance is not intended for use by persons (including children) with reduced physical, sensory or mental capabilities, or lack of experience and knowledge, or who are not familiar with the instructions. They must never be allowed to use the machine. Children should be supervised to ensure that they do not play with the appliance.

Read and understand the operating instructions before using the appliance. Familiarise with the control elements and how to use the appliance properly.

Do not allow persons unfamiliar with the power tool or these instructions to operate the power tool. Local regulations may stipulate the minimum age of the user.

Abide by all the safety measures stated in the service manual. Act responsibly toward third parties. The operator

is responsible for accidents or risks to third parties.

**⚠ WARNING**

The device must never be operated when persons, especially children, or pets are nearby.

**⚠ WARNING**

If the appliance starts abnormally vibrating, switch the engine off, disconnect power supply and search for the cause immediately. Generally, vibrations are a warning against operating failure.

**⚠ DANGER!**

Warning: This power tool generates an electromagnetic field during operation. Under certain circumstances, this field may affect active or passive medical implants. To reduce the risk of serious or fatal injury, we recommend that individuals with medical implants consult your physician and the manufacturer of the medical implant before operating the machine.

**Wear personal protective equipment.**

- Always wear goggles when using the machine.
- Wear ear protectors!
- Wear solid shoes and long trousers.
- Do not wear loose clothing or jewels. Hair, clothing and gloves must be out of reach of moving parts as they could get caught by the rotating parts. Do not use the appliance when barefooted or in open sandals.
- Use protective gloves when handling the blades.

**⚠ WARNING****Risk of injury****Rotating blades may lead to serious injuries by cutting or amputating parts of the body.**

- Be careful to avoid injury by the cutting tools. Careful appliance handling reduces the risk of injury by knife.
- Do not touch any dangerous moving parts before the machine has been disconnected from the power supply and the moving parts have come to a complete standstill. Stop the device and disconnect it from the power supply

**⚠ CAUTION****Damage to health arising from vibrations to hand and arms if the device is used for a long time or if the device is not guided and evaluated properly.**

Vibration damping systems are no guaranteed protection against white finger disease or carpal tunnel syndrome. Therefore, it is necessary to carefully check the state of your fingers and wrist if you have regularly used the appliance for a long time. If any symptom of the diseases above appears, seek medical advice immediately. To reduce the white finger disease risk, keep your hands warm and take regular breaks during your work.

**⚠ CAUTION****Hearing damage****A longer stay in the immediate vicinity of the running unit may cause hearing damage. Wear ear protectors!**

When working with the device, a certain level of noise cannot be avoided. Noisy work should be scheduled for hours, during which it is allowed by statute or other local regulations. Adhere to any applicable rest times and limit your working time to the necessary minimum time. For your personal protection and the protection of people nearby, suitable hearing protection must be worn.

Despite the observance of the operating instructions there still may be some hidden residual risks.

Carefully check the terrain where the appliance is going to be used and remove all objects that could get caught or thrown off by the appliance such as stones, branches, wires, animals, etc.

Check all screw and plug-in connections and protective equipment if firm and tightened properly and whether all moving parts are running smooth whenever the appliance is to be put into operation.

Replace worn or damaged blades and bolts in sets to preserve balance;

Damaged or illegible security stickers must be replaced.

Do not use the appliance in bad weather, especially when there is a risk of storm.

Do not use the appliance if you are tired, ill, under influence of drugs, alcohol drinks or medicaments.

Provide adequate lightning or good lighting conditions when working with the machine. Poor lighting/light conditions represent a high safety risk.

Avoid operating the equipment in wet grass, where feasible;

Do not overreach. Keep proper footing and balance at all times. Provide a safe posture, especially on slopes.

Walk! Never run!

Always operate rotary machines with wheels at a right angle to the slope and not up and down.

Do not work on too steep slopes. Be particularly careful when changing travelling direction on slopes.

Pay maximum attention when turning around and pulling the appliance to you.

The protective equipment on the appliance is strictly prohibited to be disassembled, changed, used in conflict with the designation and it is prohibited to attach any protective equipment of other manufacturers.

Start the engine carefully according to the operating instructions. Ensure sufficient distance between the feet and the tines.

Keep connection and extension cables away from the tines.

When starting the engine, do not tilt the device unless it needs to be lifted for the operation. In this case, tilt the device only as far as absolutely necessary and lift only the side facing away from the operator. Always make sure that both hands are in operating position before the machine is returned to the ground.

Never put your hands or feet on or under rotating parts. Keep a distance from the ejection opening at all times.

The appliance must not be used if damaged or safety equipment is defective. Replace any worn-out and damaged parts.

Never remove the collection bag when the machine is being operated.

Never touch under the housing body when the engine is running.

Keep the power source free of debris and other build-ups to prevent damaging it or a possible fire.

Stop the device and disconnect it from the power supply. Wait until all rotating parts have stopped and the appliance has cooled down.

- whenever you leave the lawnmower
- before removing blockages

- before checking, cleaning or working on the device
- after contact with a foreign object, to check the device for damage
- before freeing the device from accumulated material
- before tilting or transporting the device

Disconnect the machine from the power source and take the following steps before restarting and operating the machine:

- check for damage
- replace or repair damaged parts
- check for loose parts and tighten them

When working with this machine, do not use spare parts other than those recommended by us. Using spare parts not recommended by us can result in serious injuries to persons or damage to the machine.

## MAINS CONNECTION

### DANGER!

**Operation is only allowed with a safety switch against stray current (RCD max. stray current of 30mA).**

Before use check machine, cable, and plug for any damage or material fatigue. Repairs should only be carried out by authorised Service Agents.

Insert the plug of the electrical cable in a socket of suitable shape, voltage and frequency complying with current regulations.

Keep the connection and extension cables away from dangerous moving parts to avoid damaging them.

Only use splash proof extension cables approved for outdoor purposes. The stranded wire cross-sectional area of the extension cable must be at least 1.5 mm<sup>2</sup> for cables up to 25 m and 2.5 mm<sup>2</sup> for cables above 25 m.

Only plug-in when machine is switched off.

The device is only intended for use on premises that have a continuous current carrying capacity of  $\geq 100$  A per

phase and are supplied from an electrical grid with a rated voltage of 400/230V.

If necessary, please consult your electricity company to ensure that the continuous current carrying capacity of the mains at the connection point is sufficient for connecting the device.

### WARNING

**WARNING! Electric shock! There is a risk of an injury caused by electric shock!**

Do not use the device if the cable or plug is damaged or worn.

If the cable is damaged during use, it must be disconnected from the mains supply immediately. Do not touch the cable until it has been disconnected from the mains. Do not connect a damaged cable to the power supply and do not touch a damaged cable before disconnecting it from the power supply, as damaged cables can lead to contact with active parts.

## SPECIFIED CONDITIONS OF USE

The scarifier & raker may only be used for scarifying and removing moss or for raking leaves, moss or weeds from lawns in residential and hobby gardens – depending on the attached roller.

The device may not be used in commercial applications.



**⚠ WARNING**

**Risk of injury**

**Rotating blades may lead to serious injuries by cutting or amputating parts of the body.**

- Be careful to avoid injury by the cutting tools. Careful appliance handling reduces the risk of injury by knife.
- Do not touch any dangerous moving parts before the machine has been disconnected from the power supply and the moving parts have come to a complete standstill.
- All protection covers and safety devices must be correctly attached to operate the device.
- Never use the machine with a damaged cover or protective device or without cover or protective devices.

Do not use this product in any other way as stated for normal use. Not observing general regulations in force and instructions from this manual does not make the manufacturer liable for damages.

Please note that permissible uses for the tool could be limited by national regulations. It is necessary to comply with the regulations applicable in the country where the device is used.

Do not use the device near flammable liquids or gases. Risk of fire and explosion in case of short circuit.

**SYMBOLS**



Warning/caution!



Wear eye protective goggles!



Wear ear protectors!



Before any adjustment, cleaning and maintenance work, switch off the device and disconnect it from the power supply.



Read the Operating Instructions!  
Save all warnings and instructions for future reference.



Warning against thrown-off items  
Do not let other persons get near due to foreign objects being thrown off.



Caution – Sharp tines  
Keep fingers and feet away.  
Switch off the device and disconnect the mains plug before carrying out any maintenance, adjustment or cleaning work or if the cable is tangled or damaged.



The tines continue to run after the engine has been switched off.



Keep connection and extension cables away from the tines.



Keep dry at all times.  
Never expose tool to rain.



Rated voltage / Frequency



Rated input



Idling speed  $n_0$



Working width



Class II tool.



Sound power level



CE marking



Any damaged or disposed electric or electronic devices must be delivered to appropriate collection centres.

**MAINTENANCE**

**⚠ DANGER!**



Before any adjustment, cleaning and maintenance work, switch off the device and disconnect it from the power supply.

**⚠ WARNING**

**Risk of injury**

Caution – Sharp tines

Keep fingers and feet away.

For machines with several tine attachments, ensure that the movement of one tine attachment can lead to rotation of the other tine attachments.

When adjusting the machine, be careful that no fingers are trapped between moving tine attachments and stationary parts of the machine.

When maintaining the tine bodies, be aware that the tine bodies can be moved even when the drive is switched off.

Spare Parts:

Scarifying roller 6.17.0175 CST , item no.: 80999991

Fan roller, item no.: 80999990

Check the collection bag at regular intervals for any wear and aging.

After every work stint, clean the machine thoroughly to remove all dust and debris, and repair or replace any faulty parts.

Keep the device, in particular the air vents, clean at all times. Never spray water on the device body!

Never clean the machine and its components with solvents, flammable or toxic liquids. Use only a damp cloth making.

Keep all nuts, bolts and screws tight to be sure the equipment is in safe working condition;

Only a regularly maintained and treated appliance can serve as a satisfactory aid. Insufficient maintenance and care can lead to unforeseen accidents and injuries.

Repairs and works specified in these instructions may only be performed by qualified authorised staff.

Use only original accessories and original spare parts. Using other spare parts can result in accidents/injuries of the user. The manufacturer will not be liable for any such damage.

Please contact our service department if you need accessories or spare parts.

**STORAGE**

The appliance must be stored in a dry place and protected from frost.

Lock the device in a proper place to protect it from unauthorised use.

Store idle power tools out of the reach of children.

Let the engine cool down, before you store the device in a closed room.

**DISPOSAL**

If your device should become useless somewhere in the future or you do not need it any longer, do not dispose of the device together with your domestic refuse, but dispose of it in an environmentally friendly manner.

Please dispose of the device itself at an according collecting/recycling point. By doing so, plastic and metal parts can be separated and recycled. Information concerning the disposal of materials and devices are available from your local administration.

**FAILURE REMOVAL**

Failures	Causes	Removal
Engine does not start	No power supply.	Check the socket outlet, cable, line and plug, and carry out repairs by a qualified electrician if necessary
	Roller blocked	Check roller
Roller does not rotate	Toothed belt defective	Visit a specialist workshop
Engine output drops	Working depth too large	Adjust to a smaller working depth
	Lawn too high for scarifying	Mow the lawn
Work result unsatisfactory	Working depth too large	Adjust to a smaller working depth
	Blades are worn out	Visit a specialist workshop
unbalanced run, device vibrates	Blade is damaged	Visit a specialist workshop

**GB - WARRANTY CONDITIONS****Warranty provider:**

**Ikra GmbH**, Schlesier Straße 36, D-64839 Münster-Altheim, Germany.

The warranty is valid for 24 months from the handover date. The original invoice or a copy of the invoice serves as proof. The warranty is only intended for consumers. A consumer is any natural person who concludes a legal transaction for purposes which can predominantly neither be attributed to his commercial nor to his selfemployed professional activity. The warranty is valid for all New goods purchased within the EU, UK and Switzerland. The purchaser's warranty claims arising from the purchase contract with the seller as well as statutory rights are not affected by this warranty - the claiming of the aforementioned rights is free of charge. Wearing parts, rechargeable batteries and defects caused by the use of non fitting accessories, repair with parts that are not original parts of the manufacturer, use of force, strokes and breaking as well as mischievous overloading of the motor are excluded from this warranty. Warranty replacement does only include defective parts, not complete devices. Warranty repair shall exclusively be carried out by authorized service partners or by the company's customer service. In the case of any intervention of not authorized

personnel, the warranty will be held void. Postage and shipping costs within Germany are borne by Ikra GmbH in the case of a guarantee.

**additional warranty period - Warranty provider:****Globus Fachmärkte GmbH - Primaster**

The warranty period is additional 60 months. The original invoice or a copy of the invoice serves as proof. Wearing parts, rechargeable batteries and defects caused by the use of non fitting accessories, repair with parts that are not original parts of the manufacturer, use of force, strokes and breaking as well as mischievous overloading of the motor are excluded from this warranty. Warranty replacement does only include defective parts, not complete devices. Warranty repair shall exclusively be carried out by authorized service partners or by the company's customer service. In the case of any intervention of not authorized personnel, the warranty will be held void. The warranty shall not apply to commercial use of the product.

All postage or delivery costs as well as any other subsequent expenses will be borne by the customer. The laws of the Federal Republic of Germany shall apply to this contract, with the exception of the UN Convention on the International Sale of Goods (CISG).20230725

**EC DECLARATION OF CONFORMITY**

We, **Ikra GmbH, Schlesierstraße 36, D-64839 Münster**, declare under our sole responsibility that the **Electric Lawn Scarifier & Raker PMVLV1836**, to which this declaration relates correspond to the relevant basic safety and health requirements of Directives **2006/42/EC (Guideline of Machines)** **2014/30/EU (EMC-Guideline)** **2011/65/EU (RoHS-Guideline)** **2000/14/EC + 2005/88/EC (noise directive)**

For the relevant implementation of the safety and health requirements mentioned in the Directives, the following standards and/or technical specification(s) have been respected:

**EN 60335-1:2012/A15:2021**  
**EN 50636-2-92:2014**  
**EN 62233:2008**  
**EN IEC 55014-1:2021**  
**EN IEC 55014-2:2021**  
**EN IEC 61000-3-2:2019/A1:2021**  
**EN 61000-3-3:2013/A2:2021**  
**EN IEC 63000:2018**

Serial numbers from 346910000001 to 346919999999.

Conformity assessment method to annex V / Directive 2000/14/EC



Measured sound power level 97,4 dB (A)  
 Guaranteed sound power level 100 dB (A)

The year of manufacture is printed on the nameplate and can be additionally retrieved via the consecutive serial number.

Münster, 2023-08-04

Yi Zhou  
 Head of Product Management  
 Ikra GmbH

Maintenance of technical documentation:  
 Yi Zhou, Ikra GmbH, Schlesierstrasse 36,  
 64839 Münster, Germany

## CARACTÉRISTIQUES TECHNIQUES

Scarificateur & Émousseur électrique	PMVL 1836
Tension nominale / Fréquence	230 V ~ 50 Hz
Puissance nominale de réception	1800 W
Largeur de travail	360 mm
Vitesse de ralenti	3600 min <sup>-1</sup>
Type de protection	II
Type de protection	IP X4
Poids	11 kg
<b>Données relatives au bruit</b>	
Mesuré selon <sup>1)</sup> EN 50636-2-92; <sup>2)</sup> 2000/14/ EG	
Niveau de pression acoustique L <sub>PA</sub> <sup>1)</sup> Incertitude K = 3 dB (A)	90 dB (A)
Niveau de puissance acoustique mesuré L <sub>WA</sub> <sup>1)</sup> Incertitude K = 2,34 dB (A)	97,4 dB (A)
Niveau de puissance acoustique garanti L <sub>WA</sub> <sup>2)</sup>	100 dB (A)
<b>Données relatives aux vibrations</b>	
Valeurs totales d'oscillation (Somme vectorielle des trois directions) constatées de façon correspondante EN 50636-2-92, Incertitude K = 1,8 m/s <sup>2</sup>	
Valeur d'émission vibratoire a <sub>n</sub>	3,5 m/s <sup>2</sup>

Sous réserve de modifications techniques.

**AVERTISSEMENT:** Le niveau vibratoire indiqué représente les applications principales de l'outil électrique. Toutefois, si l'outil électrique est utilisé pour d'autres applications, avec des outils rapportés qui diffèrent ou une maintenance insuffisante, il se peut que le niveau vibratoire diverge. Cela peut augmenter nettement la sollicitation par les vibrations sur tout l'intervalle de temps du travail.

Le niveau réel des vibrations peut différer de la valeur indiquée dans ces consignes en fonction du type et du mode d'utilisation.

Le niveau des vibrations peut être utilisé pour la comparaison des appareils électriques.

Convient également pour l'examen préalable de la charge par vibrations.

Pour estimer de manière exacte la charge par vibrations pendant une certaine durée de travail, il faut également tenir compte des temps d'arrêt ou de marche à vide de l'appareil. Cela peut entraîner une réduction sensible du volume de charge par vibrations sur la durée totale de travail.

Définir les mesures de sécurité supplémentaires relatives à la protection de l'utilisateur contre les effets des vibrations, telles que : entretien technique des outils électriques et appareils, maintien de la chaleur des mains, organisation du travail.

## INSTRUCTIONS DE SÉCURITÉ

### AVERTISSEMENT

Cet appareil n'est pas conçu pour être utilisé par des personnes (y compris des enfants) aux capacités physiques, sensorielles ou mentales restreintes ou ayant une expérience et des connaissances insuffisantes ou des personnes qui ne sont pas familières avec les instructions. Vous ne devez jamais être autorisé à utiliser la machine.

Lisez attentivement ce mode d'emploi avant la première utilisation de l'appareil et assurez-vous de l'avoir bien compris. Familiarisez-vous avec les éléments de commande et l'utilisation correcte de l'appareil.

Veillez à ce que l'appareil électrique ne soit pas utilisé par des personnes qui ne le connaissent pas ou qui n'ont pas lu ces consignes. L'âge minimal de l'utilisateur est déterminé selon les dispositions locales.

Respectez toutes les consignes de sécurité figurant dans le mode d'emploi. Comportez-vous de façon responsable vis-à-vis des autres personnes. L'utilisateur est responsable des accidents et dangers vis-à-vis de tierces personnes.

### AVERTISSEMENT

L'appareil ne doit jamais être utilisé lorsque des personnes, en particulier des enfants ou des animaux domestiques, sont à proximité.

### AVERTISSEMENT

Si l'organe commence à vibrer de façon inhabituelle, arrêtez le moteur, disconnect power supply et recherchez immédiatement la cause. En général, les vibrations sont un signe de problème.

**⚠ DANGER**

Avertissement: Cet outil électrique génère pendant le fonctionnement le champ magnétique. Dans certaines circonstances, ce champ peut perturber le fonctionnement des implants médicaux actifs ou passifs. Afin de réduire le risque de blessure graves ou mortelles, nous recommandons aux personnes portant un implant médical de consulter un médecin et le fabricant de l'implant médical avant l'utilisation de l'appareil.

**Porter un équipement de protection individuelle.**

- Toujours porter des lunettes protectrices en travaillant avec la machine.
- Portez une protection auditive!
- Portez des chaussures rigides et un pantalon long.
- Ne portez pas de vêtements larges ou bijoux. Éloignez les cheveux, vêtements et gants des parties mobiles, faute de quoi ils pourraient être accrochés par les pièces mobiles. N'utilisez pas l'appareil pieds nus ou en sandales !
- Pour les travaux dans la zone de la lame, porter des gants de protection

**⚠ AVERTISSEMENT****Risque de blessure**

**Les lames rotatives peuvent provoquer des blessures graves par coupure ou amputer des parties du corps.**

- Soyez prudents pour éviter des blessures par coupures. Une manipulation minutieuse de l'appareil réduit le risque de blessures par lame.
- Ne pas toucher de pièces en mouvement dangereuses avant que la machine n'ait été débranchée et que les pièces en mouvement dangereuses se soient totalement arrêtées. Arrêtez l'appareil et débranchez-le de l'alimentation électrique

**⚠ ATTENTION**

**Atteinte à la santé résultant des vibrations des mains et bras en cas d'utilisation prolongée de l'appareil ou lorsque l'appareil n'est pas correctement dirigé et évalué.**

Les systèmes d'amortissement des vibrations ne garantissent pas la protection contre la maladie de Raynaud ou le syndrome du canal carpien. Par conséquent, en cas d'utilisation régulière de l'appareil, il est nécessaire de surveiller attentivement l'état des doigts et des poignets. En cas d'apparition des signes des maladies citées ci-dessus, consultez immédiatement un médecin. Afin de réduire le risque de la maladie de Raynaud, maintenez vos mains au chaud et faites des pauses régulières.

**⚠ ATTENTION**

**Endommagement de l'audition.**

**Un séjour prolongé à proximité immédiate de l'appareil en service peut endommager l'audition. Portez une protection auditive!**

Les nuisances sonores causées par cet appareil sont inévitables. Effectuez les travaux très bruyants aux horaires autorisés et destinés à cet effet. Observez, le cas échéant, des périodes de pause et limitez la durée du travail au strict nécessaire. Pour votre protection personnelle et celle des personnes se trouvant à proximité, une protection auditive adéquate est requise.

Malgré le respect de la notice d'utilisation, des risques résiduels cachés peuvent exister.

Contrôlez soigneusement le terrain sur lequel vous utiliserez l'appareil et retirez tous les objets susceptibles d'être accrochés par l'appareil et éjectés, tels que pierres, branches, fils, animaux, etc.

Avant chaque mise en marche, contrôlez tous les raccords à vis et encastrables, ainsi que les dispositifs de protection, la fixation correcte ainsi que le bon fonctionnement de toutes les pièces mobiles.

Remplacez les lames et vis usées ou endommagées, afin d'assurer leur équilibrage.

Les étiquettes de sécurité endommagées ou illisibles doivent être remplacées.

N'utilisez pas l'appareil lors du mauvais temps, en particulier en cas de risque d'orage.

N'utilisez pas l'appareil si vous êtes fatigué, malade ou sous l'influence de drogues, d'alcool ou de médicaments.

Lors du travail avec l'appareil, veillez toujours à un éclairage suffisant ou à des conditions de lumière suffisantes. Un éclairage/conditions de lumière insuffisantes représentent un grand risque.

Si possible, évitez d'utiliser l'appareil sur l'herbe mouillée.

Évitez les postures anormales du corps. Adoptez une posture stable et maintenez toujours l'équilibre. Maintenez une posture sûre, en particulier sur les pentes.

Marchez ! Ne courez pas !

Dans les pentes, toujours déplacer les machines rotatives sur roues perpendiculairement à la pente et non de haut en bas.

Ne tondez pas sur des pentes trop abruptes. Soyez particulièrement prudents lorsque vous changez de direction sur des pentes.

Soyez particulièrement prudents lorsque vous tournez ou lorsque vous tirez l'appareil vers vous.

Il est strictement interdit de démonter, de changer les dispositifs de protection situés sur l'appareil ou de les utiliser en désaccord avec leur destination ou de fixer d'autres dispositifs de protection d'autres fabricants.

Démarrez précautionneusement le moteur conformément aux instructions d'utilisation. Veillez à ce que la distance entre les pieds et les dents est suffisante.

Gardez les câbles de connexion et de rallonge éloignés des dents.

Lors du démarrage du moteur, l'appareil ne doit pas être incliné sauf si la machine doit être levée pour les opérations. Dans ce cas, inclinez-la uniquement dans la mesure du strict nécessaire et soulevez uniquement le côté éloigné de l'utilisateur. Assurez-vous toujours que les deux mains sont en position de travail avant que l'appareil ne retourne au sol.

Ne placez jamais vos mains ou vos pieds sur ou sous les pièces en rotation. Respectez une distance de sécurité de la goulotte d'éjection.

Il est interdit d'utiliser l'appareil si les dispositifs de protection sont défectueux ou endommagés. Remplacez les pièces usées ou endommagées.

Ne retirez jamais le sac de ramassage lorsque l'appareil est en marche.

Ne mettez jamais les mains sous le corps du boîtier lorsque l'appareil est en marche.

Maintenez la source d'énergie exempte de résidus et de toute autre accumulation pour éviter qu'elle ne soit endommagée ou ne provoque un incendie.

Arrêtez l'appareil et débranchez-le de l'alimentation électrique. Attendez que toutes les pièces en rotation s'arrêtent et l'appareil refroidisse.

- à chaque fois que vous quittez l'appareil
- avant d'enlever tout blocage
- avant de vérifier, de nettoyer ou de travailler sur l'appareil
- après un contact avec un objet étranger, pour vérifier que l'appareil n'est pas endommagé
- avant d'ôter les accumulations de matière de l'appareil
- avant de faire basculer ou transporter l'appareil

Déconnectez la machine de la source d'alimentation et procédez comme suit avant de la redémarrer et de l'utiliser :

- Vérifiez si l'appareil est endommagé
- Réparez ou remplacez les pièces endommagées
- Vérifiez que les pièces ne sont pas desserrées, les resserrer le cas échéant

Dans le cas contraire, l'utilisateur ou des personnes se trouvant à proximité pourraient subir de graves blessures et l'appareil pourrait être endommagé.

## BRANCHEMENT SUR SECTEUR

### DANGER

Le fonctionnement est autorisé uniquement avec un disjoncteur différentiel (RCD courant de défaut maximal 30mA).

Avant toute utilisation, vérifiez que la machine, le câble d'alimentation, la batterie d'accumulateurs, le câble de rallonge et la fiche ne sont pas endommagés ni usés. Ne faire réparer les éléments endommagés que par un spécialiste.

Brancher la fiche du câble électrique dans une prise compatible en termes de forme, de tension et de fréquence, conformément aux normes en vigueur.

Gardez les câbles de connexion et les rallonges à l'écart des pièces dangereuses en mouvement pour éviter qu'ils ne soient endommagés.

N'utiliser qu'un câble de rallonge protégé contre les projections d'eau et homologué pour les applications extérieures. La section du câble de rallonge doit être d'au moins 1,5 mm<sup>2</sup> pour les câbles jusqu'à 25 m et de 2,5 mm<sup>2</sup> pour les câbles de plus de 25 m.

Ne raccordez la machine au réseau que si l'interrupteur est en position arrêt.

L'appareil est uniquement destiné à une utilisation dans des propriétés avec une capacité de charge en courant permanent du réseau > = 100 A par phase et alimentées par un réseau de distribution avec une tension nominale de 400 / 230V.

Si nécessaire, adressez-vous à votre compagnie d'électricité pour vous assurer que la capacité de charge en courant permanent du réseau au point de connexion est suffisante pour connecter l'appareil.

### AVERTISSEMENT

**ATTENTION ! Électrocution! Il existe un risque d'électrocution!**

N'utilisez pas l'appareil si le câble ou la fiche sont endommagés ou usés.

Si le câble est endommagé pendant l'utilisation, le débrancher immédiatement. Ne touchez pas le câble avant de l'avoir débranché.

Ne reliez pas un câble endommagé à l'alimentation électrique et ne touchez pas un câble endommagé avant qu'il ne soit débranché, les câbles endommagés peuvent provoquer un contact avec des pièces sous tension.

## UTILISATION CONFORME À LA DESTINATION

Le scarificateur et l'aérateur ne peuvent être utilisés, selon le rouleau employé, que pour scarifier et ôter la mousse, ou pour ramasser les feuilles, la mousse ou les mauvaises herbes sur les pelouses des jardins privés ou de loisirs.

L'appareil ne doit pas être exploité pour un usage commercial.

**AVERTISSEMENT****Risque de blessure****Les lames rotatives peuvent provoquer des blessures graves par coupure ou amputer des parties du corps.**

- Soyez prudents pour éviter des blessures par coupures. Une manipulation minutieuse de l'appareil réduit le risque de blessures par lame.
- Ne pas toucher de pièces en mouvement dangereuses avant que la machine n'ait été débranchée et que les pièces en mouvement dangereuses se soient totalement arrêtées.
- Tous les tôles de protection et dispositifs de sécurité doivent être correctement fixés lors de la mise en service de l'appareil.
- N'utilisez jamais l'appareil avec un couvercle ou un dispositif de protection endommagé ou sans couvercle ou dispositif de protection.

Ce dispositif peut être utilisé uniquement dans le but indiqué. Le fabricant décline toute responsabilité en cas de non-respect des règles en vigueur et des dispositions indiquées dans ce mode d'emploi.

Veillez noter que les prescriptions nationales peuvent restreindre l'utilisation de l'appareil. Il est nécessaire de respecter les règles en vigueur dans le pays d'utilisation du transpalette.

N'utilisez pas l'appareil à proximité des liquides ou gaz inflammables. Risque d'incendie ou d'explosion en cas de court-circuit.

**SYMBLES**

Avertissement / attention!



Portez des lunettes de protection!



Portez une protection auditive!



Avant de procéder à tous travaux de réglage, nettoyage ou maintenance, éteignez l'appareil et débranchez-le.

Lisez le mode d'emploi avant l'utilisation!  
Conservez toutes les consignes et instructions de sécurité pour une utilisation ultérieure.Avertissement – éjection d'objets  
Pour cause de risque d'éjection d'objets étrangers, éloignez toute personne du lieu de travail.Attention - dents acérées  
Maintenez vos doigts et vos pieds éloignés.  
Mettez l'appareil hors tension et débranchez le cordon d'alimentation avant de procéder à l'entretien, au réglage, au nettoyage ou lorsque le câble est emmêlé ou endommagé.

Les dents continuent à tourner après avoir arrêté le moteur.



Gardez les câbles de connexion et de rallonge éloignés des dents.

Les protéger contre l'humidité.  
Ne pas exposer la machine à la pluie.

Tension nominale / Fréquence



Puissance nominale de réception

Vitesse de rotation à vide  $n_0$ 

Largeur de travail



Outil électrique de classe de protection II.



Niveau d'intensité acoustique



Symbole CE



Déposez les appareils électriques ou électroniques défectueux et / ou destinés à liquidation au centre de ramassage correspondant.

## ENTRETIEN

**⚠ DANGER**

Avant de procéder à tous travaux de réglage, nettoyage ou maintenance, éteignez l'appareil et débranchez-le.

**⚠ AVERTISSEMENT****Risque de blessure**

Attention - dents acérées

Maintenez vos doigts et vos pieds éloignés.

Assurez-vous que sur les machines avec plusieurs blocs de dents, le mouvement de chaque bloc entraîne la rotation des autres blocs.

Lors du réglage de la machine, assurez-vous de ne pas coincer les doigts entre les blocs de dents mobiles et les pièces fixes de la machine.

Pour l'entretien des blocs de dents, rappelez-vous que même si le moteur est arrêté, les blocs de dents restent mobiles.

Des pièces de rechange:

Rouleau de scarification 6.17.0175 CST, numéro d'article : 80999991

Rouleau de ventilateur, numéro d'article : 80999990

Contrôlez régulièrement l'usure et le vieillissement du bac de ramassage.

Après chaque intervention, nettoyer soigneusement la machine et éliminer la saleté et les déchets, réparer ou remplacer les pièces endommagées.

Maintenez la machine et en particulier les orifices d'aération propres. Ne pulvérisez jamais d'eau sur l'appareil !

Ne nettoyez pas l'appareil et ses composants à l'aide de solvants et de liquides inflammables ou toxiques. Utilisez uniquement un chiffon humide, en veillant d'abord à ce que la fiche soit débranchée de la prise électrique.

Veillez à ce que tous les écrous, boulons et vis soient bien serrés pour vous assurer que le matériel est en bonne condition de fonctionnement;

Seul un appareil régulièrement entretenu et réparé peut donner satisfaction. Un entretien insuffisant peut engendrer des accidents et des blessures.

Les réparations et travaux non décrits dans ce mode d'emploi doivent être effectués uniquement par un personnel qualifié agréé.

Utilisez uniquement des accessoires et des pièces de rechange d'origine. L'utilisation d'autres pièces détachées peut engendrer des accidents/blessures de l'utilisateur. Dans ce cas, le fabricant décline toute responsabilité.

Si vous avez besoin d'accessoires ou de pièces de rechange, veuillez vous adresser à notre service après-vente.

## ENTREPOSAGE

L'appareil doit être – stockés dans un endroit sec et protégé du gel.

Enfermez l'appareil dans un endroit approprié afin d'éviter toute utilisation non autorisée.

Rangez les appareils non utilisés hors de portée des enfants.

Laissez refroidir le moteur avant d'entreposer l'appareil dans une pièce fermée.

## ÉLIMINATION

Au cas où votre appareil devenait un jour inutilisable ou si vous n'en aviez plus l'usage, ne jetez en aucun cas l'appareil avec les déchets ménagers, mais veillez à un recyclage conforme aux principes écologiques.

Allez déposer l'appareil dans un centre de recyclage. Les éléments en matière synthétique et en métal seront séparés et réutilisés. Votre commune ou l'administration urbaine vous fourniront tous les renseignements à ce sujet.

## RÉSOLUTION D'UNE PANNE

Panne	Cause	Suppression
Moteur ne démarre pas	Manque de tension	Vérifier la prise, le câble, la ligne, la fiche, éventuellement faire réparer par un électricien
	Rouleau bloqué	Vérifier le rouleau
Le rouleau ne tourne pas	Courroie dentée défectueuse	Faire appel à un atelier spécialisé
La puissance du moteur diminue	Trop grande profondeur de travail	Régler sur une profondeur de travail inférieure
	Gazon trop haut pour la scarification	Tondre le gazon
Résultat du travail non satisfaisant	Trop grande profondeur de travail	Régler sur une profondeur de travail inférieure
	Les lames sont émoussées	Faire appel à un atelier spécialisé
Fonctionnement instable, l'appareil vibre	Lame endommagée	Faire appel à un atelier spécialisé



## FR - CONDITIONS DE GARANTIE

**Garant:**

**ikra GmbH**, Schlesier Straße 36, D-64839 Münster-Altheim, Deutschland.

La garantie est de 24 mois à compter de la remise. La facture originale ou la copie de la facture fait office de preuve.

La garantie ne s'applique qu'aux consommateurs. Un consommateur est une personne physique qui conclut une transaction légale à des fins qui ne peuvent être attribuées à son activité professionnelle commerciale ou indépendante. La garantie s'applique aux produits neufs achetés dans l'UE, au Royaume-Uni et en Suisse. Ni les droits de garantie contre les défauts concédés à l'acheteur par le contrat de vente conclu avec le vendeur, ni les droits légaux ne sont affectés par cette garantie - Le recours aux droits mentionnés précédents est gratuit. Les pièces d'usure, les accus et les dommages dus à l'utilisation de pièces non conformes, à des réparations effectuées avec des pièces non originales, à l'exercice de la force, à des coups, une destruction ou une surcharge intentionnelle du moteur sont exclus de la garantie. Les échanges sous garantie ne concernent que les pièces défectueuses et non les appareils complets. Les réparations sous garantie ne peuvent être effectuées que par des ateliers autorisés ou par le service après-vente de l'usine. La garantie s'éteint en cas d'intervention étrangère

au fournisseur agréé. La garantie n'est pas valable en cas d'usage commercial du produit.

Les frais de port et d'expédition en Allemagne sont à la charge d'ikra GmbH dans le cas d'une garantie.

**période de garantie supplémentaire - Garant:****Globus Fachmärkte GmbH - Primaster**

La garantie est de 60 mois supplémentaires. La facture originale ou la copie de la facture fait office de preuve. Les pièces d'usure, les accus et les dommages dus à l'utilisation de pièces non conformes, à des réparations effectuées avec des pièces non originales, à l'exercice de la force, à des coups, une destruction ou une surcharge intentionnelle du moteur sont exclus de la garantie. Les échanges sous garantie ne concernent que les pièces défectueuses et non les appareils complets. Les réparations sous garantie ne peuvent être effectuées que par des ateliers autorisés ou par le service après-vente de l'usine. La garantie s'éteint en cas d'intervention étrangère au fournisseur agréé. La garantie n'est pas valable en cas d'usage commercial du produit. Les frais de port, d'expédition et autres frais annexes sont à la charge du client. La présente garantie est soumise au droit allemand, à l'exclusion de la Convention des Nations Unies sur les contrats de vente internationale de marchandises (CIVM). 20230725

## DÉCLARATION DE CONFORMITÉ POUR LA CE

Nous, **ikra GmbH, Schlesierstraße 36, D-64839 Münster**, déclarons sous notre seule responsabilité que le produit **Scarificateur & Émousseur électrique PMLV 1836**,

faisant l'objet de la déclaration sont conformes aux prescriptions fondamentales en matière de sécurité et de santé stipulées dans les Directives de la

**2006/42/CE (directive CE sur les machines)**

**2014/30/UE (directive EMV)**

**2011/65/UE (directive RoHS)**

**2000/14/CE + 2005/88/CE (directives en matière de bruit)**

modifications incluses. Pour mettre en pratique dans les règles de l'art les prescriptions en matière de sécurité et de santé stipulées dans les Directives de la CEE, il a été tenu compte des normes et/ou des spécifications techniques suivantes:

**EN 60335-1:2012/A15:2021**

**EN 50636-2-92:2014**

**EN 62233:2008**

**EN IEC 55014-1:2021**

**EN IEC 55014-2:2021**

**EN IEC 61000-3-2:2019/A1:2021**

**EN 61000-3-3:2013/A2:2021**

**EN IEC 63000:2018**

Procédure d'évaluation de conformité voir annexe V / directive 2000/14/CE



Niveau de puissance acoustique mesuré 97,4 dB (A)

Niveau de puissance acoustique garanti 100 dB (A)

L'année de fabrication est indiquée sur la plaque de l'appareil et est également repérable sur le numéro de série consécutif.

Münster, 2023-08-04

Yi Zhou  
Head of Product Management  
Ikra GmbH

La documentation technique est conservée par:  
Yi Zhou, Ikra GmbH, Schlesierstrasse 36,  
64839 Münster, Germany

Numéros de série de 346910000001 bis 346919999999.





# SERVICE



Aktuelle Service-Adressen finden Sie immer unter:

Latest service addresses can be found under:

Vous trouvez nos adresses SAV sous:

Las direcciones actuales para asistencia técnica las encuentran siempre con:

[www.ikra.de](http://www.ikra.de)

## DE | Ikra Service

Mogatec GmbH  
Max-Wenzel-Str. 31  
09427 Ehrenfriedersdorf  
☎ 03725 449-335  
✉ Service.DE@ikra.de

## FR | Ikra Service France

20 Rue Hermes ZI de la Vigne, Bâtiment 5  
31190 Auterive  
☎ +801 840 884  
✉ Service.FR@ikra.de

## NL | Muldertechniek

Noorderkijl 1  
9571 AR 2 e Exloermond  
☎ +800 283 8000  
✉ Service.NL@ikra.de

## AT | Ikra Service

Mogatec GmbH  
Max-Wenzel-Str. 31  
09427 Ehrenfriedersdorf - Deutschland  
☎ +43 7207 34115  
✉ Service.AT@ikra.de

## GB | BGR8 Ltd. c/o Seabourne Group

UK/N.Ireland: 0344 824 3524  
✉ Service.GB@ikra.de

## NO | Maskin Importøren AS

Verpetveien 34  
1540 Vestby  
☎ +47 64 95 35 00  
✉ Service.NO@ikra.de

## BE | Muldertechniek

Noorderkijl 1  
9571 AR 2 e Exloermond  
☎ +31 599 745024  
✉ Service.BE@ikra.de

## HR | VAR - ERCO d.o.o.

Stipana Vilova 14A  
10090 ZAGREB  
☎ +385 91 571 3164  
✉ Service.HR@ikra.de

## PL | ABEMATECH

ul. Ostroroga 18A  
01-163 Warszawa  
☎ +48 22 4245420  
✉ Service.PL@ikra.de

## BG | Denex Gradina EOOD

21 Shipchenski prohod Blvd.  
1111 Sofia  
☎ +359 2 971 50 44  
✉ Service.BG@ikra.de

## HU | Tooltechnic Kft.

Vaskapu Utca 10-14  
H-1097 Budapest  
☎ +36 1 330 4465  
✉ Service.HU@ikra.de

## PT | Cabostor LDA.

Zona Ind. do Salgueiro, Lote 29 Pav.B  
3530-259 Mangualde  
☎ +351 939 134 145  
✉ Service.PT@ikra.de

## CH | Ikra Service

Mogatec GmbH  
Max-Wenzel-Str. 31  
09427 Ehrenfriedersdorf - Deutschland  
☎ 0 800 89 72 43  
✉ Service.CH@ikra.de

## IN | Agritech Floritech Inc.

206 - B Rajindera Arihant Tower  
B-1 Community Centre Janak Puri  
New Delhi - 110058 / India  
☎ +91 11 45662679  
✉ Service.IN@ikra.de

## RO | BRONTO COMPROD S.R.L.

Str. Corneliu Coposu nr. 35-37  
400235 Cluj-Napoca  
☎ +40 264 435 337  
✉ Service.RO@ikra.de

## CZ | GentlemansTools s.r.o.

Nádražní 1585  
Turnov 51101  
☎ +420 737 858 868  
✉ Service.CZ@ikra.de

## IE | BGR8 Ltd. c/o Seabourne Group

☎ +353 1800 8833 74  
✉ Service.IE@ikra.de

## SE | Ikra Service Sweden

Verkstadsgratan 8  
57341 Tranås  
☎ +46 763 268982  
✉ Service.SE@ikra.de

## DK | Bahn-Larsen Skov-Have- og Parkmaskiner

Vinkelvej 28  
7840 Højeslev  
☎ +45 48 28 70 20  
✉ Service.DK@ikra.de

## IT | Ikra Service Italia, by BRUMAR

Loc. Valgera 110/B  
14100 ASTI (AT)  
☎ +39 0141 232900  
✉ Service.IT@ikra.de

## SI | BIBIRO d.o.o.

Tržaška cesta 233  
1000 Ljubljana  
☎ +386 1 256 4868  
✉ Service.SI@ikra.de

## EE | Ikra Service

Kalvarijü g. 206  
08314 Vilnius  
☎ +370 641 76434 / +370 6491 5665  
✉ Service.EE@ikra.de

## JO | Taha & Qashou Agri Co. (LLC)

205 Mekka Street  
Amman 11821, Jordan  
☎ +962 6 585 0251  
✉ Service.JO@ikra.de

## SK | AGF Invest s.r.o.

Hliníková 365/39  
95201 Vrábře  
☎ +421 02 62 859549  
✉ Service.SK@ikra.de

## ES | RECABALL

Cl Fragua, 20 - Pol. Ind Los Rosales  
28932 Móstoles (Madrid)  
☎ 900 983 432 (9.00-12.00+14.00-16.00)  
✉ Service.ES@ikra.de

## LT | LV | Ikra Service

Kalvarijü g. 206  
08314 Vilnius  
☎ +370 641 76434 / +370 6491 5665  
✉ Service.LT@ikra.de

## TR | ZİMAS Ziraat Makinaları San. ve Tic. A.Ş.

1202/1 Sokak No:101/G Yenışehir  
35110 İZMİR  
☎ +90 232 4364618/4594094  
✉ Service.TR@ikra.de

## FI | Railmit Oy

Hakunivahe 1  
26100 Rauma  
☎ 02-822 2887 arkisin klo. 09.00 - 18.00  
✉ Service.FI@ikra.de

## LU | Ikra Service

c/o Mogatec GmbH  
Max-Wenzel-Str. 31  
09427 Ehrenfriedersdorf  
☎ +0 800 85 376  
✉ Service.LU@ikra.de

